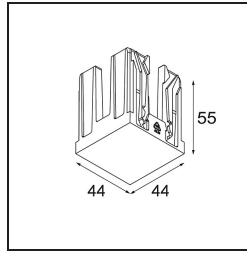
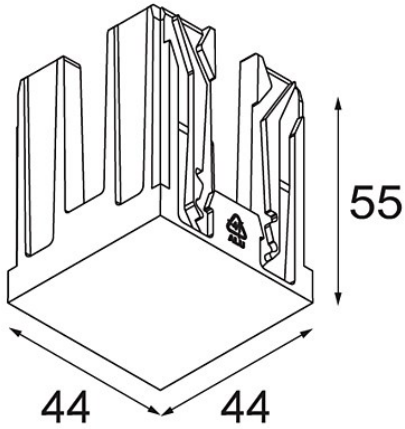


Date \_\_\_\_\_  
Customer \_\_\_\_\_  
Project \_\_\_\_\_  
Type \_\_\_\_\_

*FFD\_Blind Cover Qbini Gold Matt*



**Specifications**

Materiale	14261046
Lampadina inclusa	No
Numero di fonte luminosa	0
Grado IP	20
Test filo a caldo (°C)	960
Interno/Esterno	Interno
Orientabilità	Not Applicable
Colore primario & Finitura primaria	Oro, Opaca
Peso lordo (g)	132,0