

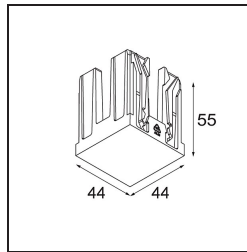
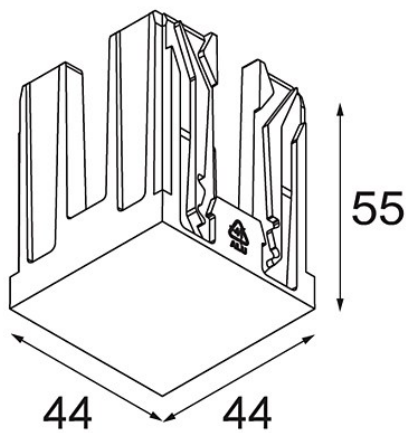
Date

Client

Projet

Type

FFD_Blind Cover Qbini Gold Matt



Caractéristiques

Matériaux	14261046
Ampoule incluse	Non
Nombre de Sources Lumineuses	0
Indice de protection IP	20
Essai au fil incandescent (°C)	960
Intérieur/extérieur	Intérieur
Ajustabilité	Not Applicable
Couleur Principale & Finition Principale	Or, Mat
Poids brut (g)	132,0