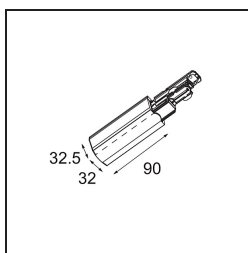
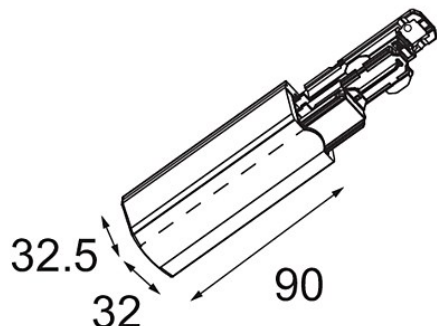


Date
Customer
Project
Type

*FFD\_Track 230V Dali Power Feed Left Black*



**Specifications**

Material	14210602
Lámpara Incluida	No
Número de fuentes de luz	0
Voltaje de entrada	230V
Clasificación eléctrica	I
Clasificación del IP	20
Clasificación de hilo incandescente (°C)	960
Interio/Exterior	Interior
Ajustabilidad	Not Applicable
Color principal & Acabado principal	Negro,
Peso bruto (g)	83,0

Specifications