

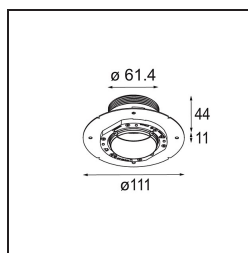
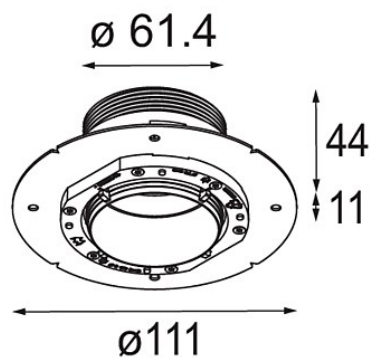
Datum

Klant

Project

Soort

Concrete Ring 50 Standard Installation Housing



Specificaties

Materiaal	13642130
Lamp inbegrepen	Neen
Aantal Lichtbronnen	0
IP-klasse	20
Gloeidraadtest (°C)	960
Binnen/Buiten	Binnen
Toepassing	Plafond, Wand
Inbouwopening (mm)	79
Verstelbaarheid	Not Applicable
Brutogewicht (g)	136,0