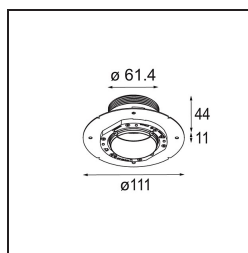
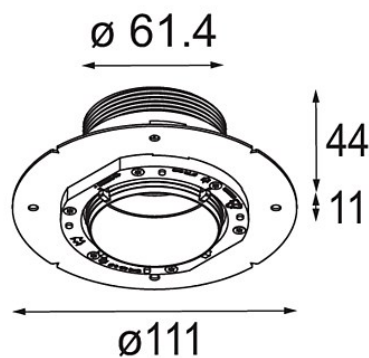


*Concrete Ring 50 Standard Installation Housing*



**Specifications**

Materiale	13642130
Lampadina inclusa	No
Numero di fonte luminosa	0
Grado IP	20
Test filo a caldo (°C)	960
Interno/Esterno	Interno
Applicazione	Soffitto, Parete
Foro d'incasso (mm)	79
Orientabilità	Not Applicable
Peso lordo (g)	136,0