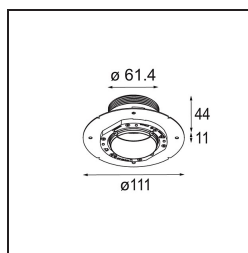
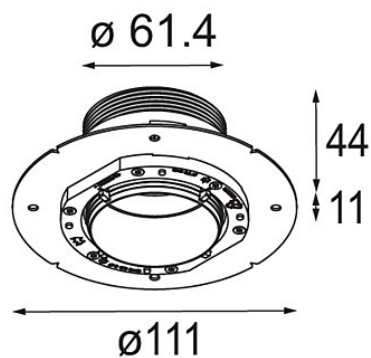


Concrete Ring 50 Standard Installation Housing



Caractéristiques

Matériaux	13642130
Ampoule incluse	Non
Nombre de Sources Lumineuses	0
Indice de protection IP	20
Essai au fil incandescent (°C)	960
Intérieur/extérieur	Intérieur
Application	Plafond, Mur
Taille de découpe (mm)	79
Ajustabilité	Not Applicable
Poids brut (g)	136,0