

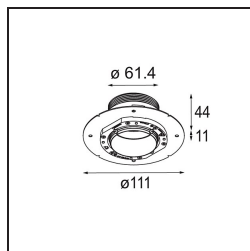
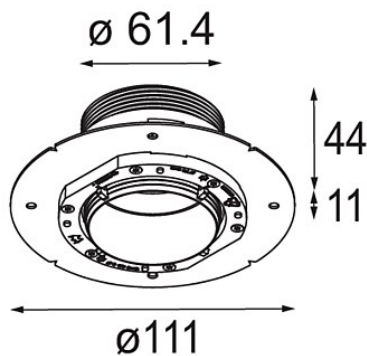
Date

Customer

Project

Type

Concrete Ring 50 Standard Installation Housing



Specifications

Material	13642130
Lámpara Incluida	No
Número de fuentes de luz	0
Clasificación del IP	20
Clasificación de hilo incandescente (°C)	960
Interio/Exterior	Interior
Aplicación	Techo, Pared
Tamaño de corte (mm)	79
Ajustabilidad	Not Applicable
Peso bruto (g)	136,0