

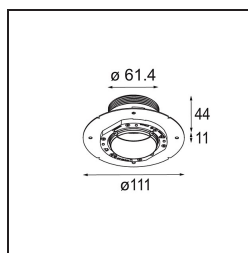
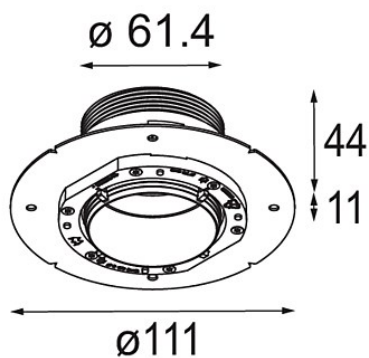
Datum

Kunde

Projekt

Art

Concrete Ring 50 Standard Installation Housing



Spezifikationen

Material	13642130
Leuchtmittel enthalten	Nein
Anzahl Lichtquellen	0
Schutzart	20
Glühdrahtprüfung (°C)	960
Innen/Außen	Innen
Anwendung	Decke, Wand
Ausschnittgröße (mm)	79
Verstellbarkeit	Not Applicable
Bruttogewicht (g)	136,0