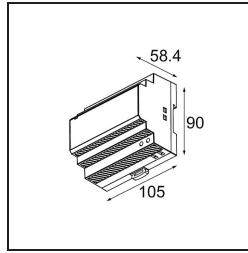
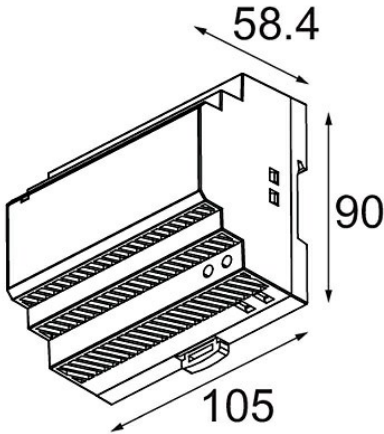


Date _____
Customer _____
Project _____
Type _____

LED Driver Constant Voltage 48V Non-Dim 150W DIN RAIL



Specifications

Materiale	13551530
Lampadina inclusa	No
Numero di fonte luminosa	0
Classificazione elettrica	II
Grado IP	20
Test filo a caldo (°C)	960
Protocollo di regolazione (Dimmer)	non dimmerabile
Interno/Esterno	Interno
Orientabilità	Not Applicable
Peso lordo (g)	318,0
Volt in ingresso	85-264V AC / 50-60Hz
Temperatura ambiente	Max. 45°C
Fattore di potenza	0,9
Max. drivers on MCB 16A type B	1