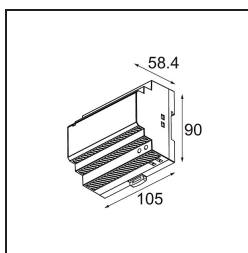
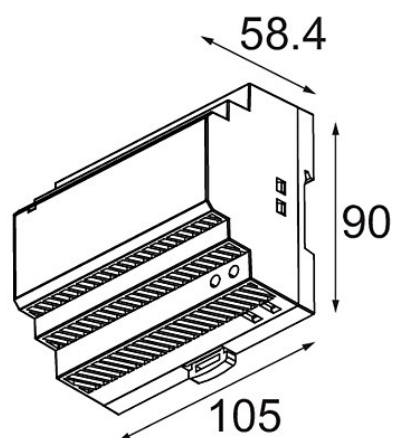


Date

Client

Projet

Type

LED Driver Constant Voltage 48V Non-Dim 150W DIN RAIL

Caractéristiques

Matériaux	13551530
Ampoule incluse	Non
Nombre de Sources Lumineuses	0
Classe Électrique	II
Indice de protection IP	20
Essai au fil incandescent (°C)	960
Protocole de Variation	Non Dimmable
Intérieur/extérieur	Intérieur
Ajustabilité	Not Applicable
Poids brut (g)	318,0
Tension d'entrée	85-264V AC / 50-60Hz
Température ambiante	Max. 45°C
Facteur de puissance	0,9
Drivers max. sur disjoncteur miniature 16 A type B	1