

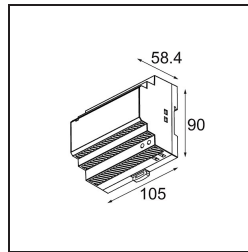
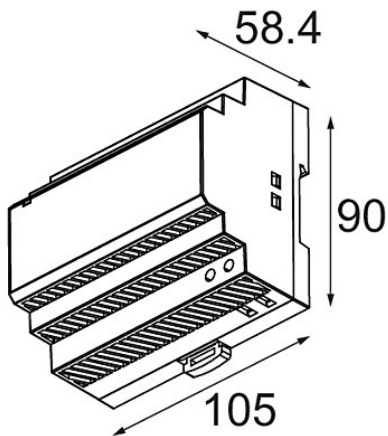
Datum

Kunde

Projekt

Art

LED Driver Constant Voltage 48V Non-Dim 150W DIN RAIL



Spezifikationen

Material	13551530
Leuchtmittel enthalten	Nein
Anzahl Lichtquellen	0
Schutzklasse	II
Schutzart	20
Glühdrahtprüfung (°C)	960
Dimmprotokoll	Keine Dimmung
Innen/Außen	Innen
Verstellbarkeit	Not Applicable
Bruttogewicht (g)	318,0
Eingangsspannung	85-264V AC / 50-60Hz
Umgebungstemperatur	Max. 45°C
Leistungsfaktor	0,9
Max. Treiber auf MCB 16 1	
A Typ B	