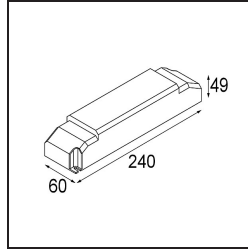
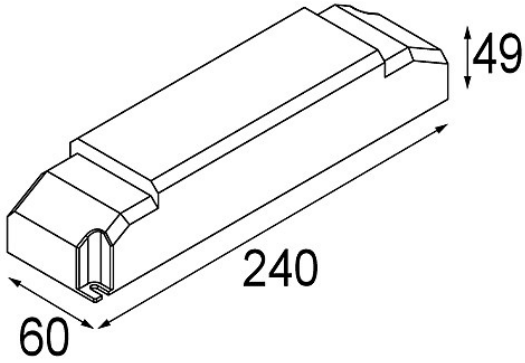


Date
Customer
Project
Type

*FFD\_LED Driver Constant Voltage 48V Non-Dim 150W*



**Specifications**

Materiale	13550730
Lampadina inclusa	No
Numero di fonte luminosa	0
Classificazione elettrica	II
Grado IP	20
Test filo a caldo (°C)	960
Protocollo di regolazione (Dimmer)	non dimmerabile
Interno/Esterno	Interno
Orientabilità	Not Applicable
Peso lordo (g)	345,0
Volt in ingresso	198-264V AC / 50-60Hz
Temperatura ambiente	-40°C to +45°C
Fattore di potenza	0,98
Max. drivers on MCB 16A type B	15