

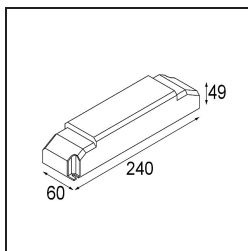
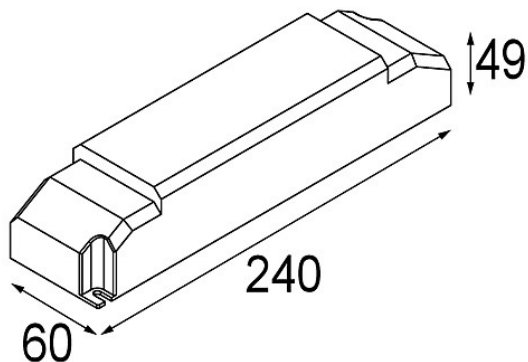
Date

Customer

Project

Type

*FFD\_LED Driver Constant Voltage 48V Non-Dim 150W*



### Specifications

Material	13550730
Lámpara Incluida	No
Número de fuentes de luz	0
Clasificación eléctrica	II
Clasificación del IP	20
Clasificación de hilo incandescente (°C)	960
Protocolo de regulación	no regulable
Interio/Exterior	Interior
Ajustabilidad	Not Applicable
Peso bruto (g)	345,0
Voltaje de entrada	198-264V AC / 50-60Hz
Temperatura ambiente	-40°C to +45°C
Factor de potencia	0,98
Max. drivers on MCB 16A type B	15