

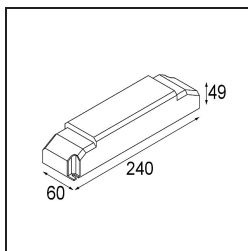
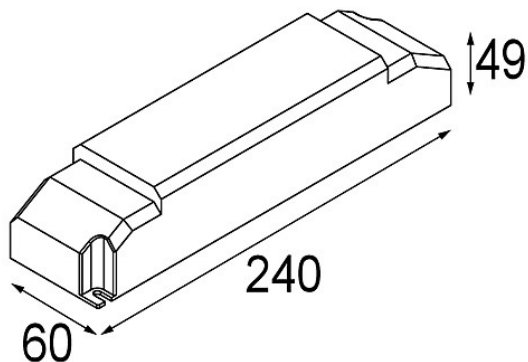
Datum

Kunde

Projekt

Art

*FFD\_LED Driver Constant Voltage 48V Non-Dim 150W*



### Spezifikationen

Material	13550730
Leuchtmittel enthalten	Nein
Anzahl Lichtquellen	0
Schutzklasse	II
Schutzart	20
Glühdrahtprüfung (°C)	960
Dimmprotokoll	Keine Dimmung
Innen/Außen	Innen
Verstellbarkeit	Not Applicable
Bruttogewicht (g)	345,0
Eingangsspannung	198-264V AC / 50-60Hz
Umgebungstemperatur	-40°C to +45°C
Leistungsfaktor	0,98
Max. Treiber auf MCB 16	15
A Typ B	