

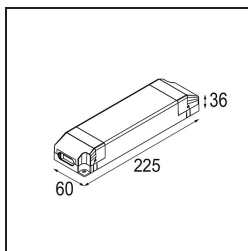
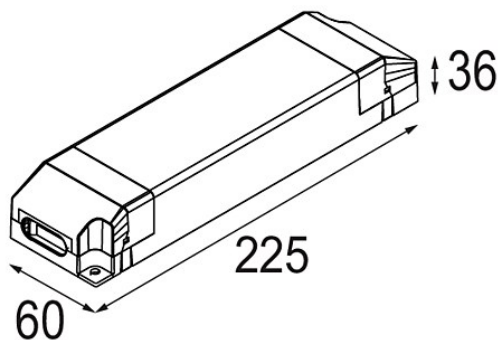
Datum

Klant

Project

Soort

FFD_LED driver 48V 70W



Specificaties

Materiaal	13550630
Lamp inbegrepen	Neen
Aantal Lichtbronnen	0
Elektriciteitsklasse	II
IP-klasse	20
Gloeidraadtest (°C)	960
Protocol Voor Dimmen	Niet-Dimbaar
Binnen/Buiten	Binnen
Verstelbaarheid	Not Applicable
Brutogewicht (g)	290,0
Ingangsspanning	198-264V AC / 50-60Hz
Omgevingstemperatuur	-40°C to +45°C
Vermogensfactor	0,97
Max. drivers on MCB 16A type B	15