

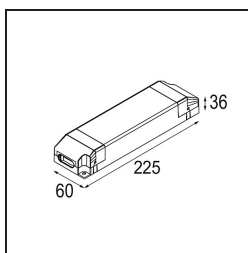
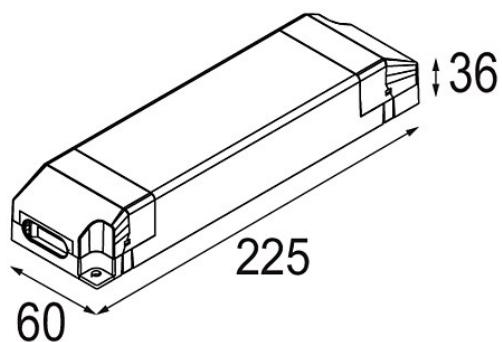
Datum

Kunde

Projekt

Art

FFD_LED driver 48V 70W



Spezifikationen

Material	13550630
Leuchtmittel enthalten	Nein
Anzahl Lichtquellen	0
Schutzklasse	II
Schutzart	20
Glühdrahtprüfung (°C)	960
Dimmprotokoll	Keine Dimmung
Innen/Außen	Innen
Verstellbarkeit	Not Applicable
Bruttogewicht (g)	290,0
Eingangsspannung	198-264V AC / 50-60Hz
Umgebungstemperatur	-40°C to +45°C
Leistungsfaktor	0,97
Max. Treiber auf MCB 16	15
A Typ B	