

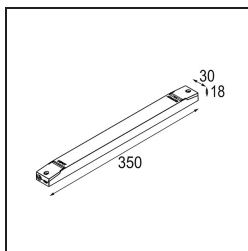
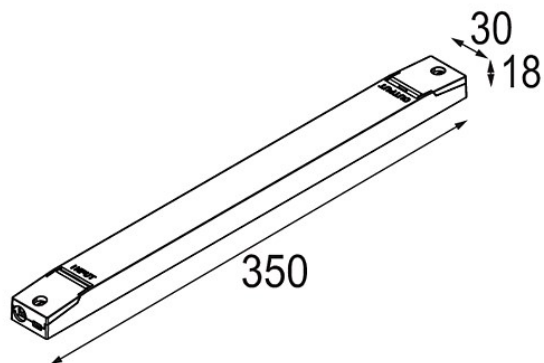
Datum

Klant

Project

Soort

*LED Driver Constant Voltage 48V Non-Dim 150W*



### Specificaties

Materiaal	13550330
Lamp inbegrepen	Neen
Aantal Lichtbronnen	0
Elektriciteitsklasse	II
IP-klasse	20
Gloeidraadtest (°C)	960
Protocol Voor Dimmen	Niet-Dimbaar
Binnen/Buiten	Binnen
Verstelbaarheid	Not Applicable
Brutogewicht (g)	263,0
Ingangsspanning	220-240V AC / 50-60Hz
Omgevingstemperatuur	-25°C to +45°C
Vermogensfactor	0,92
Max. drivers on MCB 16A type B	8