

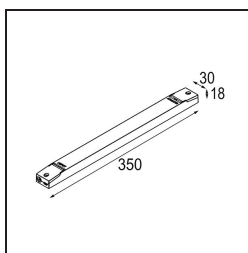
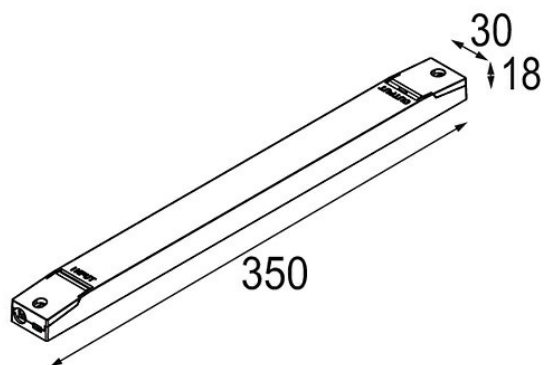
Date

Client

Projet

Type

LED Driver Constant Voltage 48V Non-Dim 150W



Caractéristiques

Matériaux	13550330
Ampoule incluse	Non
Nombre de Sources Lumineuses	0
Classe Électrique	II
Indice de protection IP	20
Essai au fil incandescent (°C)	960
Protocole de Variation	Non Dimmable
Intérieur/extérieur	Intérieur
Ajustabilité	Not Applicable
Poids brut (g)	263,0
Tension d'entrée	220-240V AC / 50-60Hz
Température ambiante	-25°C to +45°C
Facteur de puissance	0,92
Drivers max. sur disjoncteur miniature 16 A type B	8