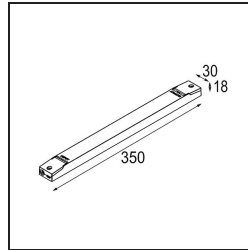
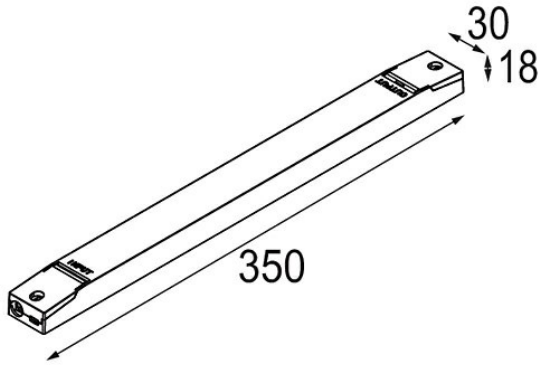


Datum _____
Kunde _____
Projekt _____
Art _____

LED Driver Constant Voltage 48V Non-Dim 150W



Spezifikationen

Material	13550330
Leuchtmittel enthalten	Nein
Anzahl Lichtquellen	0
Schutzklasse	II
Schutzart	20
Glühdrahtprüfung (°C)	960
Dimmprotokoll	Keine Dimmung
Innen/Außen	Innen
Verstellbarkeit	Not Applicable
Bruttogewicht (g)	263,0
Eingangsspannung	220-240V AC / 50-60Hz
Umgebungstemperatur	-25°C to +45°C
Leistungsfaktor	0,92
Max. Treiber auf MCB 16	8
A Typ B	