

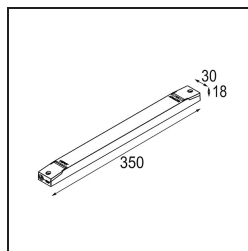
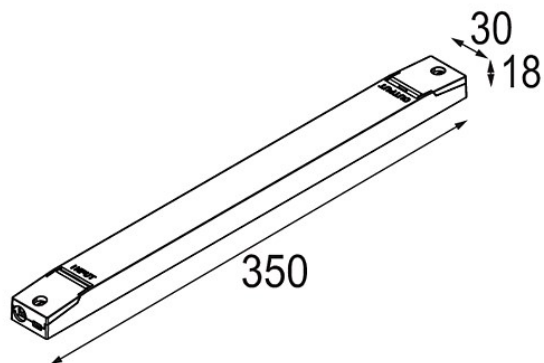
Datum

Klant

Project

Soort

LED Driver Constant Voltage 48V Non-Dim 100W



Specificaties

| | |
|--------------------------------|-----------------------|
| Materiaal | 13550230 |
| Lamp inbegrepen | Neen |
| Aantal Lichtbronnen | 0 |
| Elektriciteitsklasse | II |
| IP-klasse | 20 |
| Gloeidraadtest (°C) | 960 |
| Protocol Voor Dimmen | Niet-Dimbaar |
| Binnen/Buiten | Binnen |
| Verstelbaarheid | Not Applicable |
| Brutogewicht (g) | 263,0 |
| Ingangsspanning | 220-240V AC / 50-60Hz |
| Omgevingstemperatuur | -25°C to +45°C |
| Vermogensfactor | 0,92 |
| Max. drivers on MCB 16A type B | 10 |