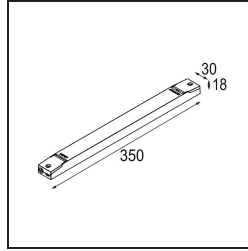
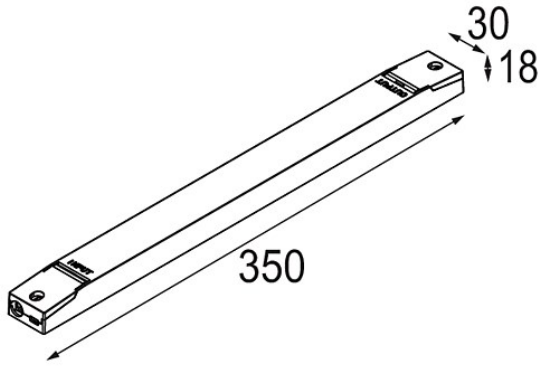


Date _____
Customer _____
Project _____
Type _____

LED Driver Constant Voltage 48V Non-Dim 100W



Specifications

Material	13550230
Lámpara Incluida	No
Número de fuentes de luz	0
Clasificación eléctrica	II
Clasificación del IP	20
Clasificación de hilo incandescente (°C)	960
Protocolo de regulación	no regulable
Interio/Exterior	Interior
Ajustabilidad	Not Applicable
Peso bruto (g)	263,0
Voltaje de entrada	220-240V AC / 50-60Hz
Temperatura ambiente	-25°C to +45°C
Factor de potencia	0,92
Max. drivers on MCB 16A type B	10