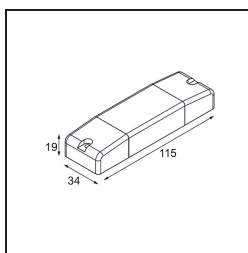
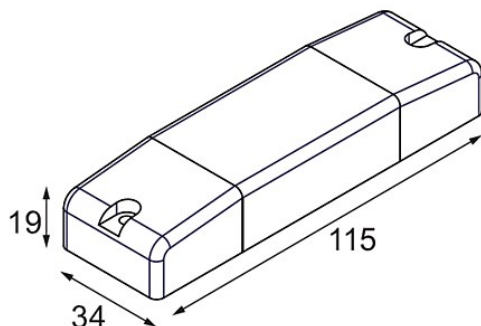


LED Driver Constant Current Non-Dim 350mA 15W



Specifications

Materiale	13550130
Lampadina inclusa	No
Numero di fonte luminosa	0
Classificazione elettrica	II
Grado IP	20
Test filo a caldo (°C)	960
Protocollo di regolazione (Dimmer)	non dimmerabile
Interno/Esterno	Interno
Orientabilità	Not Applicable
Peso lordo (g)	60,0
Volt in ingresso	100-240V AC / 50-60Hz
Temperatura ambiente	-25°C to +45°C
Fattore di potenza	0,85
Driver adatto al foro di incasso (mm)	40,0
Tecnologia di dimmerazione del driver	NON-DIM
Driver uscita 2x LED	No
Max. drivers on MCB 16A type B	27