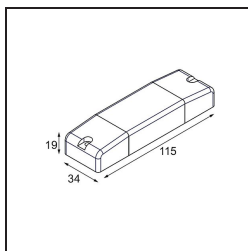
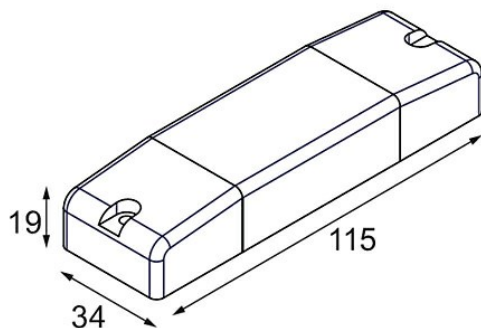


Date

Customer

Project

Type

LED Driver Constant Current Non-Dim 500mA 12W


Specifications

Materiale	13550030
Lampadina inclusa	No
Numero di fonte luminosa	0
Classificazione elettrica	II
Grado IP	20
Test filo a caldo (°C)	960
Protocollo di regolazione (Dimmer)	non dimmerabile
Interno/Esterno	Interno
Orientabilità	Not Applicable
Peso lordo (g)	60,0
Volt in ingresso	100-240V AC / 50-60Hz
Temperatura ambiente	-25°C to +50°C
Fattore di potenza	0,93
Driver fits through cut-out hole (mm)	40,0
Driver dimming technology	NON-DIM
Driver 2x LED output	No
Max. drivers on MCB 16A type B	27