

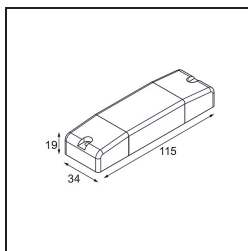
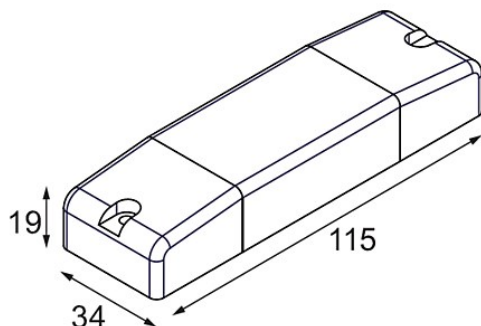
Date

Client

Projet

Type

*LED Driver Constant Current Non-Dim 500mA 12W*



**Caractéristiques**

Matériaux	13550030
Ampoule incluse	Non
Nombre de Sources Lumineuses	0
Classe Électrique	II
Indice de protection IP	20
Essai au fil incandescent (°C)	960
Protocole de Variation	Non Dimmable
Intérieur/extérieur	Intérieur
Ajustabilité	Not Applicable
Poids brut (g)	60,0
Tension d'entrée	100-240V AC / 50-60Hz
Température ambiante	-25°C to +50°C
Facteur de puissance	0,93
Driver adapté à l'ouverture de découpe (mm)	40,0
Technologie de gradation du driver	NON-DIM
Driver sortie 2x LED	Non
Drivers max. sur disjoncteur miniature 16 A type B	27