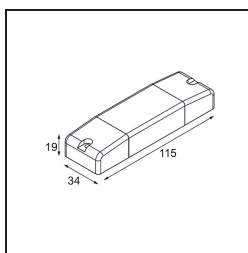
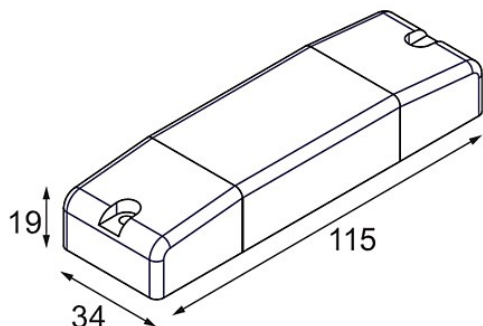


*LED Driver Constant Current Non-Dim 500mA 12W*



### Specifications

Material	13550030
Lámpara Incluida	No
Número de fuentes de luz	0
Clasificación eléctrica	II
Clasificación del IP	20
Clasificación de hilo incandescente (°C)	960
Protocolo de regulación	no regulable
Interio/Exterior	Interior
Ajustabilidad	Not Applicable
Peso bruto (g)	60,0
Voltaje de entrada	100-240V AC / 50-60Hz
Temperatura ambiente	-25°C to +50°C
Factor de potencia	0,93
Driver apto para orificio de corte (mm)	40,0
Tecnología de regulación del driver	NON-DIM
Driver salida 2x LED	No
Max. drivers on MCB 16A type B	27