

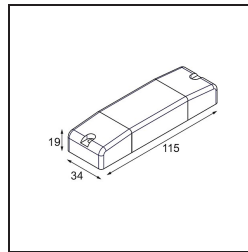
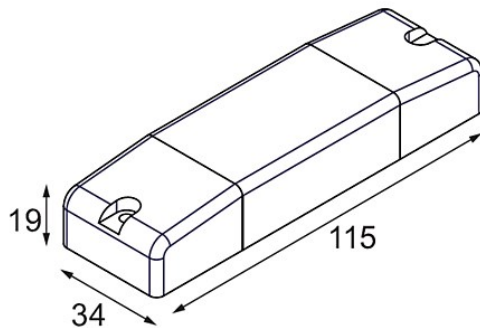
Datum

Kunde

Projekt

Art

LED Driver Constant Current Non-Dim 500mA 12W



Spezifikationen

Material	13550030
Leuchtmittel enthalten	Nein
Anzahl Lichtquellen	0
Schutzklasse	II
Schutzart	20
Glühdrahtprüfung (°C)	960
Dimmprotokoll	Keine Dimmung
Innen/Außen	Innen
Verstellbarkeit	Not Applicable
Bruttogewicht (g)	60,0
Eingangsspannung	100-240V AC / 50-60Hz
Umgebungstemperatur	-25°C to +50°C
Leistungsfaktor	0,93
Treiber passt durch Ausschnittsöffnung (mm)	40,0
Dimmtechnologie des Treibers	NON-DIM
Treiber 2x LED-Ausgang	Nein
Max. Treiber auf MCB 16 A Typ B	27