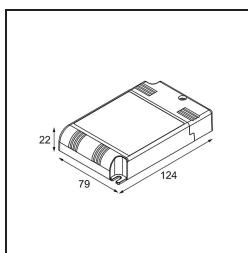
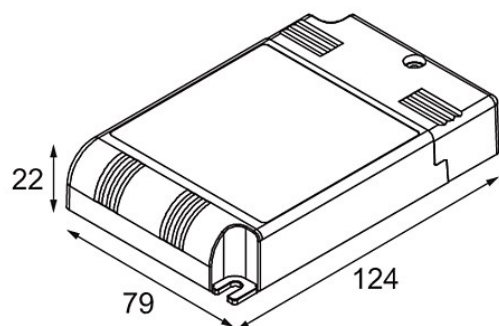


LED Driver Constant Current Casambi 350-1050mA 25-60W



Specifications

Materiale	13470130
Lampadina inclusa	No
Numero di fonte luminosa	0
Classificazione elettrica	II
Grado IP	20
Test filo a caldo (°C)	960
Protocollo di regolazione (Dimmer)	Casambi
Interno/Esterno	Interno
Orientabilità	Not Applicable
Peso lordo (g)	212,0
Volt in ingresso	220-240V AC / 50-60Hz
Temperatura ambiente	-25°C to +50°C
Fattore di potenza	0,95
Driver adatto al foro di incasso (mm)	84,0
Tecnologia di dimmerazione del driver	AM
Driver uscita 2x LED	No
Max. drivers on MCB 16A type B	30