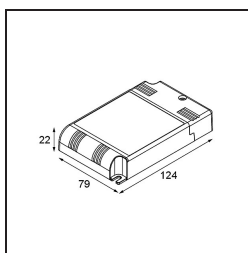
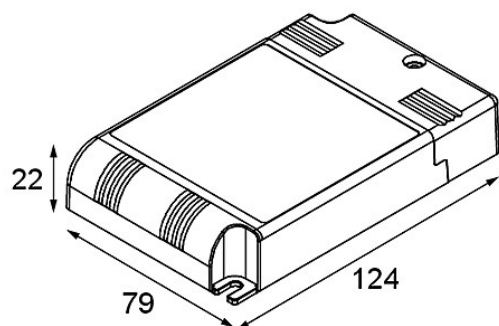


LED Driver Constant Current Casambi 350-1050mA 25-60W



Specifications

Material	13470130
Lámpara Incluida	No
Número de fuentes de luz	0
Clasificación eléctrica	II
Clasificación del IP	20
Clasificación de hilo incandescente (°C)	960
Protocolo de regulación	Casambi
Interio/Exterior	Interior
Ajustabilidad	Not Applicable
Peso bruto (g)	212,0
Voltaje de entrada	220-240V AC / 50-60Hz
Temperatura ambiente	-25°C to +50°C
Factor de potencia	0,95
Driver apto para orificio de corte (mm)	84,0
Tecnología de regulación del driver	AM
Driver salida 2x LED	No
Max. drivers on MCB 16A type B	30