

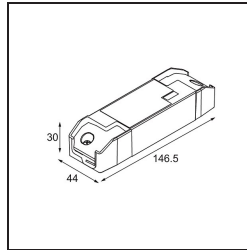
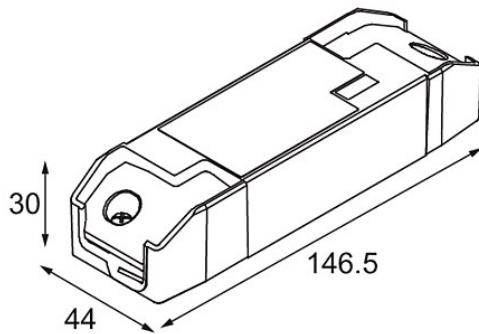
Datum

Klant

Project

Soort

*LED Driver Constant Current Casambi 300-1050mA 16-38W*



**Specificaties**

Materiaal	13470030
Lamp inbegrepen	Neen
Aantal Lichtbronnen	0
Elektriciteitsklasse	II
IP-klasse	20
Gloeidraadtest (°C)	960
Protocol Voor Dimmen	Casambi
Binnen/Buiten	Binnen
Verstelbaarheid	Not Applicable
Brutogewicht (g)	142,0
Ingangsspanning	220-240V AC / 50-60Hz
Omgevingstemperatuur	-25°C to +45°C
Vermogensfactor	0,95
Driver past door inbouwopening(mm)	54,0
Dimmingtechnologie van driver	AM
Driver 2x LED-uitgang	Neen
Max. drivers on MCB 16A type B	50