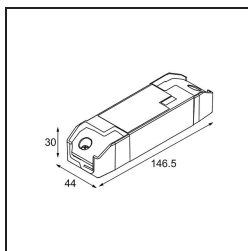
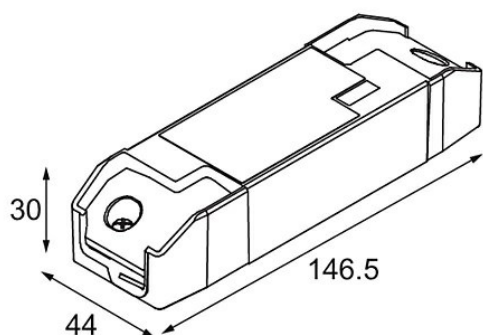


LED Driver Constant Current Casambi 300-1050mA 16-38W



Specifications

Materiale	13470030
Lampadina inclusa	No
Numero di fonte luminosa	0
Classificazione elettrica	II
Grado IP	20
Test filo a caldo (°C)	960
Protocollo di regolazione (Dimmer)	Casambi
Interno/Esterno	Interno
Orientabilità	Not Applicable
Peso lordo (g)	142,0
Volt in ingresso	220-240V AC / 50-60Hz
Temperatura ambiente	-25°C to +45°C
Fattore di potenza	0,95
Driver fits through cut-out hole (mm)	54,0
Driver dimming technology	AM
Driver 2x LED output	No
Max. drivers on MCB 16A type B	50