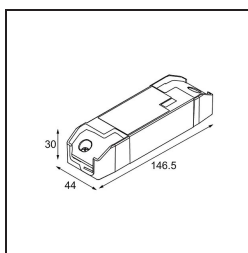
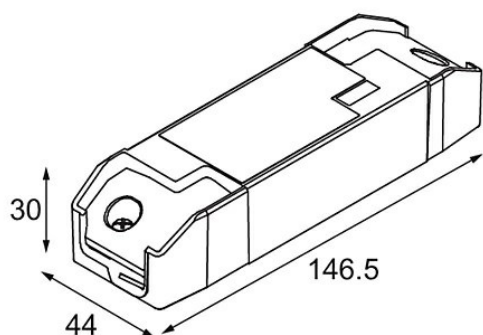


Date
Client
Projet
Type

LED Driver Constant Current Casambi 300-1050mA 16-38W



Caractéristiques

Matériaux	13470030
Ampoule incluse	Non
Nombre de Sources Lumineuses	0
Classe Électrique	II
Indice de protection IP	20
Essai au fil incandescent (°C)	960
Protocole de Variation	Casambi
Intérieur/extérieur	Intérieur
Ajustabilité	Not Applicable
Poids brut (g)	142,0
Tension d'entrée	220-240V AC / 50-60Hz
Température ambiante	-25°C to +45°C
Facteur de puissance	0,95
Driver fits through cut-out hole (mm)	54,0
Driver dimming technology	AM
Driver 2x LED output	Non
Drivers max. sur disjoncteur miniature 16 A type B	50