

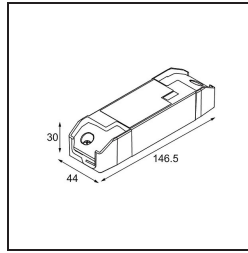
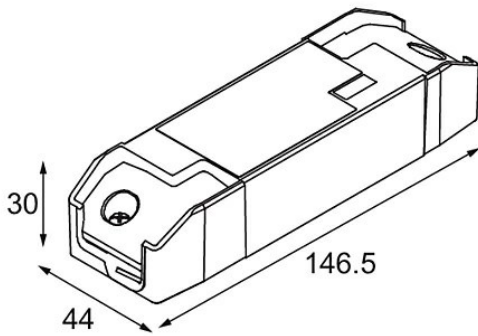
Datum

Kunde

Projekt

Art

LED Driver Constant Current Casambi 300-1050mA 16-38W



Spezifikationen

Material	13470030
Leuchtmittel enthalten	Nein
Anzahl Lichtquellen	0
Schutzklasse	II
Schutzart	20
Glühdrahtprüfung (°C)	960
Dimmprotokoll	Casambi
Innen/Außen	Innen
Verstellbarkeit	Not Applicable
Bruttogewicht (g)	142,0
Eingangsspannung	220-240V AC / 50-60Hz
Umgebungstemperatur	-25°C to +45°C
Leistungsfaktor	0,95
Driver fits through cut-out hole (mm)	54,0
Driver dimming technology	AM
Driver 2x LED output	Nein
Max. Treiber auf MCB 16 A Typ B	50