

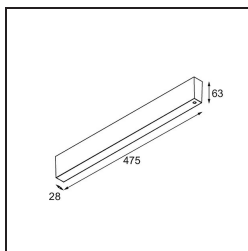
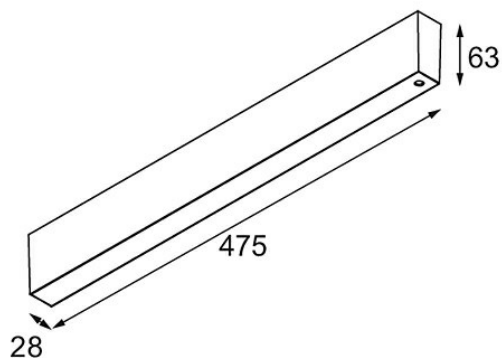
Date

Customer

Project

Type

*LED Driver Constant Voltage 48V Surface (For Suspended Mounting) 100W White Structure*



**Specifications**

Materiale	13453409
Lampadina inclusa	No
Numero di fonte luminosa	0
Volt in ingresso	230V
Classificazione elettrica	I
Grado IP	20
Test filo a caldo (°C)	960
Interno/Esterno	Interno
Montaggio	Superficie
Orientabilità	Not Applicable
Colore primario & Finitura primaria	Bianco, Strutturata
Peso lordo (g)	1332,0