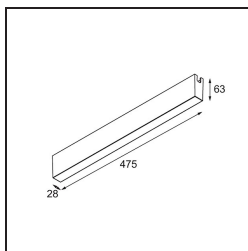
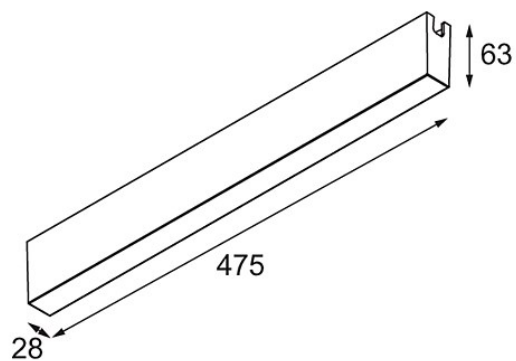


*LED Driver Constant Voltage 48V Surface (For Surface Mounting) 100W White Structure*



### Specifications

Materiale	13453309
Lampadina inclusa	No
Numero di fonte luminosa	0
Volt in ingresso	230V
Classificazione elettrica	I
Grado IP	20
Test filo a caldo (°C)	960
Interno/Esterno	Interno
Montaggio	Superficie
Orientabilità	Not Applicable
Colore primario & Finitura primaria	Bianco, Strutturata
Peso lordo (g)	1133,0
Volt in ingresso	220-240V AC / 50-60Hz
Temperatura ambiente	-25°C to +45°C
Fattore di potenza	0,95
Max. drivers on MCB 16A type B	10