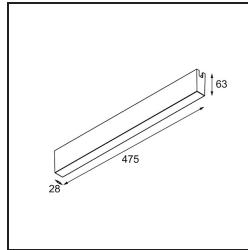
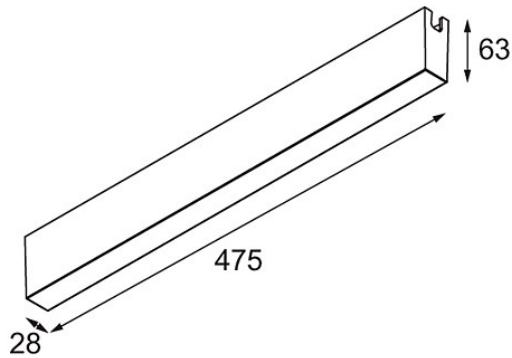


Datum

Kunde

Projekt

Art

*LED Driver Constant Voltage 48V Surface (For Surface Mounting) 100W White Structure*

**Spezifikationen**

Material	13453309
Leuchtmittel enthalten	Nein
Anzahl Lichtquellen	0
Eingangsspannung	230 V
Schutzklasse	I
Schutzart	20
Glühdrahtprüfung (°C)	960
Innen/Außen	Innen
Montage	Aufbau
Verstellbarkeit	Not Applicable
Primärfarbe & Primäres Finish	Weiß, Strukturiert
Bruttogewicht (g)	1133,0
Eingangsspannung	220-240V AC / 50-60Hz
Umgebungstemperatur	-25°C to +45°C
Leistungsfaktor	0,95
Max. Treiber auf MCB 16 A Typ B	10