

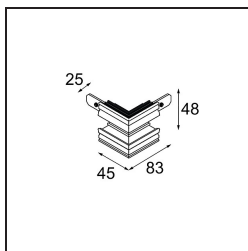
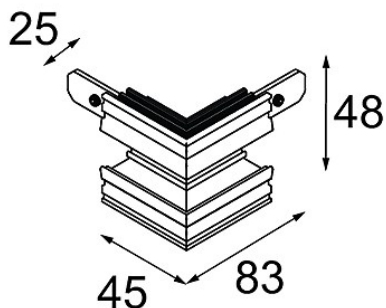
Datum

Klant

Project

Soort

Track 48V Connection 90° Mechanical (For Recessed Trimless Mounting) Outside Black Matt



Specificaties

Materiaal	13453202
Lamp inbegrepen	Neen
Aantal Lichtbronnen	0
Ingangsspanning	48Vdc
Elektriciteitsklasse	III
IP-klasse	20
Gloeidraadtest (°C)	960
Binnen/Buiten	Binnen
Verstelbaarheid	Not Applicable
Primaire Kleur & Primaire Afwerking	Zwart, Mat
Brutogewicht (g)	87,0