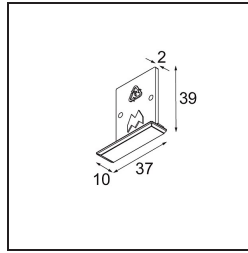
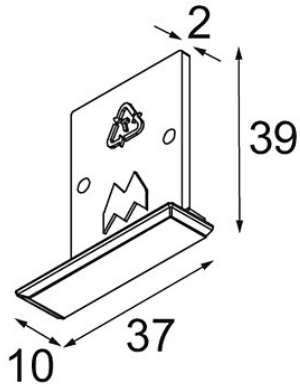


Datum _____
Kunde _____
Projekt _____
Art _____

Track 48V Endplate (For Recessed Mounting) (2) Black Structure



Spezifikationen

Material	13419432
Leuchtmittel enthalten	Nein
Anzahl Lichtquellen	0
Schutzart	20
Glühdrahtprüfung (°C)	960
Innen/Außen	Innen
Anwendung	Decke, Wand
Verstellbarkeit	Not Applicable
Primärfarbe & Primäres Finish	Schwarz, Strukturiert
Bruttogewicht (g)	18,0