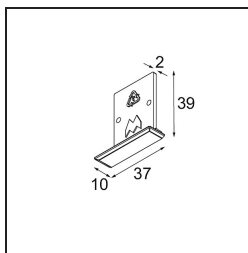
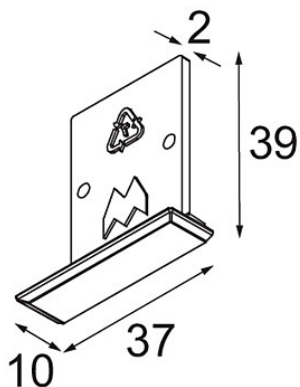


Date _____
Customer _____
Project _____
Type _____

Track 48V Endplate (For Recessed Mounting) (2) White Structure



Specifications

Materiale	13419409
Lampadina inclusa	No
Numero di fonte luminosa	0
Grado IP	20
Test filo a caldo (°C)	960
Interno/Esterno	Interno
Applicazione	Soffitto, Parete
Orientabilità	Not Applicable
Colore primario & Finitura primaria	Bianco, Strutturata
Peso lordo (g)	18,0