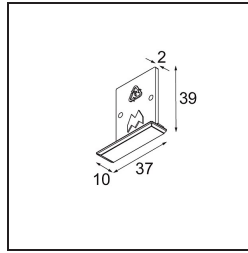
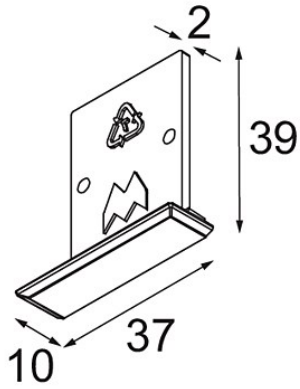


Date _____
Customer _____
Project _____
Type _____

Track 48V Endplate (For Recessed Mounting) (2) White Structure



Specifications

Material	13419409
Lámpara Incluida	No
Número de fuentes de luz	0
Clasificación del IP	20
Clasificación de hilo incandescente (°C)	960
Interio/Exterior	Interior
Aplicación	Techo, Pared
Ajustabilidad	Not Applicable
Color principal & Acabado principal	Blanco, Estructura
Peso bruto (g)	18,0