

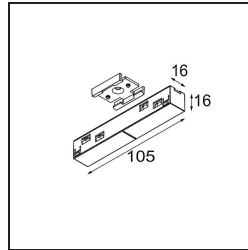
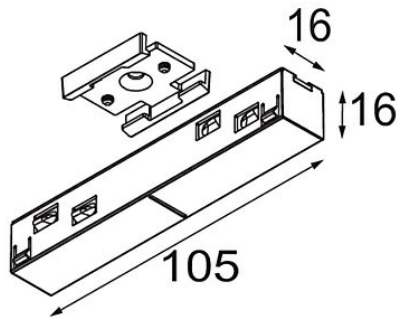
Datum

Klant

Project

Soort

*Track 48V Connection 180° Electrical/Mechanical (For Suspended Mounting) Black Structure*



**Specificaties**

Materiaal	13419032
Lamp inbegrepen	Neen
Aantal Lichtbronnen	0
Ingangsspanning	48Vdc
Elektriciteitsklasse	III
IP-klasse	20
Gloedraadtest (°C)	960
Binnen/Buiten	Binnen
Verstelbaarheid	Not Applicable
Primaire Kleur & Primaire Afwerking	Zwart, Structuur
Brutogewicht (g)	78,0