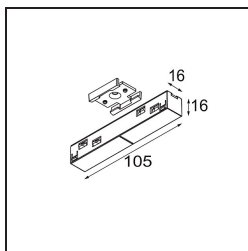
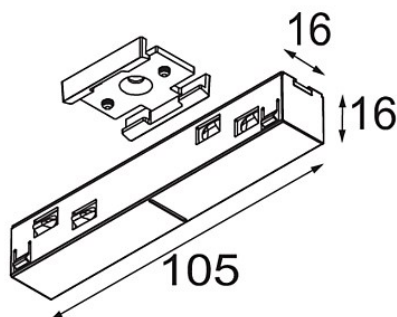


Track 48V Connection 180° Electrical/Mechanical (For Suspended Mounting) Black Structure



Specifications

Material	13419032
Lámpara Incluida	No
Número de fuentes de luz	0
Voltaje de entrada	48Vcc
Clasificación eléctrica	III
Clasificación del IP	20
Clasificación de hilo incandescente (°C)	960
Interio/Exterior	Interior
Ajustabilidad	Not Applicable
Color principal & Acabado principal	Negro, Estructura
Peso bruto (g)	78,0