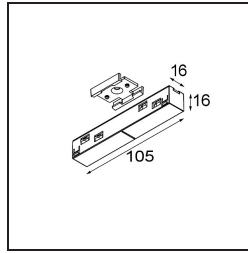
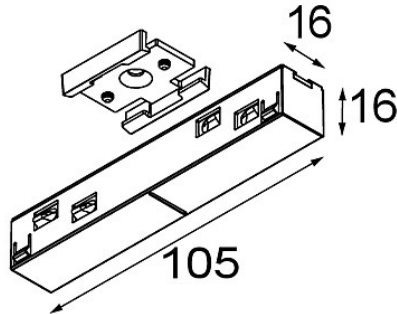


Track 48V Connection 180° Electrical/Mechanical (For Suspended Mounting) White Structure



Specificaties

Materiaal	13419009
Lamp inbegrepen	Neen
Aantal Lichtbronnen	0
Ingangsspanning	48Vdc
Elektriciteitsklasse	III
IP-klasse	20
Gloeidraadtest (°C)	960
Binnen/Buiten	Binnen
Verstelbaarheid	Not Applicable
Primaire Kleur & Primaire Afwerking	Wit, Structuur
Brutogewicht (g)	78,0