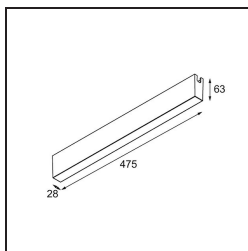
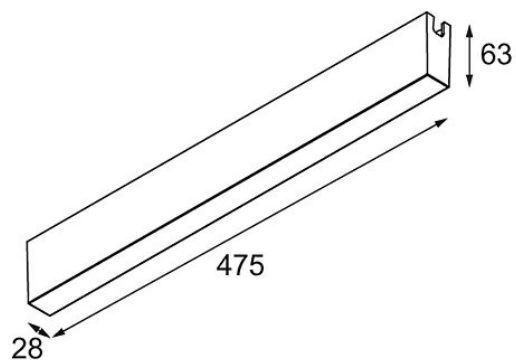


Date

Customer

Project

Type

LED Driver Constant Voltage 48V Surface (For Surface Mounting) 150W White Structure

Specifications

Material	13418809
Lámpara Incluida	No
Número de fuentes de luz	0
Voltaje de entrada	230V
Clasificación eléctrica	I
Clasificación del IP	20
Clasificación de hilo incandescente (°C)	960
Interio/Exterior	Interior
Montaje	Superficie
Ajustabilidad	Not Applicable
Color principal & Acabado principal	Blanco, Estructura
Peso bruto (g)	1190,0