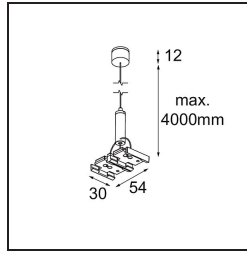
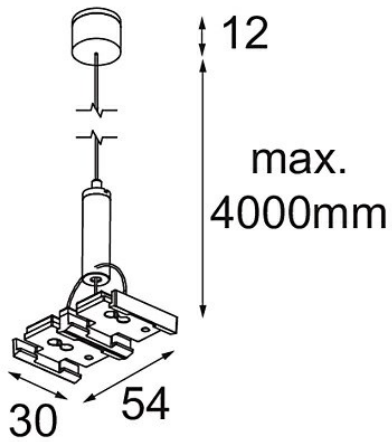


*Track 48V Suspension Cable 4000 Twin Black Structure*



**Caractéristiques**

Matériaux	13411732
Ampoule incluse	Non
Nombre de Sources Lumineuses	0
Indice de protection IP	20
Essai au fil incandescent (°C)	960
Intérieur/extérieur	Intérieur
Ajustabilité	Not Applicable
Couleur Principale & Finition Principale	Noir, Structure
Poids brut (g)	63,0