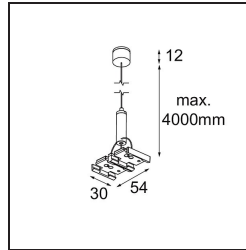
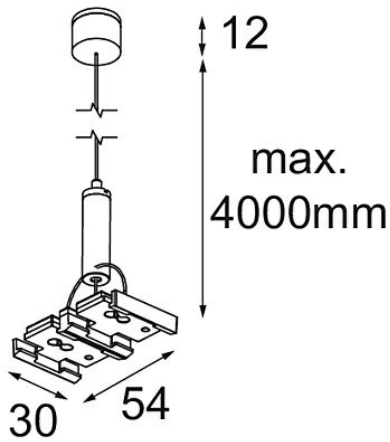


Datum \_\_\_\_\_  
Kunde \_\_\_\_\_  
Projekt \_\_\_\_\_  
Art \_\_\_\_\_

*Track 48V Suspension Cable 4000 Twin Black Structure*



**Spezifikationen**

Material	13411732
Leuchtmittel enthalten	Nein
Anzahl Lichtquellen	0
Schutzart	20
Glühdrahtprüfung (°C)	960
Innen/Außen	Innen
Verstellbarkeit	Not Applicable
Primärfarbe & Primäres Finish	Schwarz, Strukturiert
Bruttogewicht (g)	63,0