

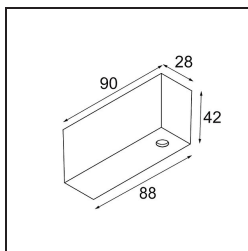
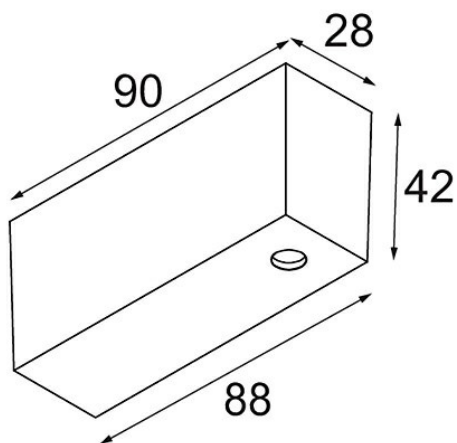
Date

Client

Projet

Type

Track 48V Connection Housing Surface 2000 Connection and Power Feed Cable 4x1,5 Black Structure



Caractéristiques

| | |
|--|-----------------|
| Matériaux | 13411532 |
| Ampoule incluse | Non |
| Nombre de Sources Lumineuses | 0 |
| Tension d'Entrée | 48 V CC |
| Classe Électrique | III |
| Indice de protection IP | 20 |
| Essai au fil incandescent (°C) | 960 |
| Intérieur/extérieur | Intérieur |
| Montage | En Surface |
| Ajustabilité | Not Applicable |
| Couleur Principale & Finition Principale | Noir, Structure |
| Poids brut (g) | 248,0 |