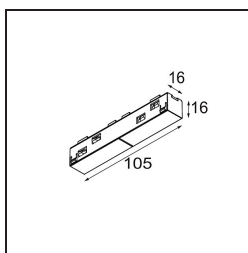
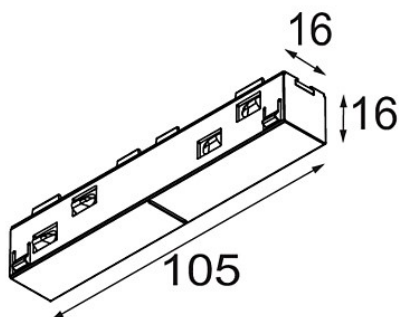


Track 48V Connection 180° Electrical (For Surface Mounting) Black Structure



Specifications

| | |
|-------------------------------------|-------------------|
| Materiale | 13411332 |
| Lampadina inclusa | No |
| Numero di fonte luminosa | 0 |
| Volt in ingresso | 48Vdc |
| Classificazione elettrica | III |
| Grado IP | 20 |
| Test filo a caldo (°C) | 960 |
| Interno/Esterno | Interno |
| Orientabilità | Not Applicable |
| Colore primario & Finitura primaria | Nero, Strutturata |
| Peso lordo (g) | 42,0 |