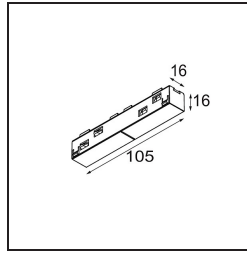
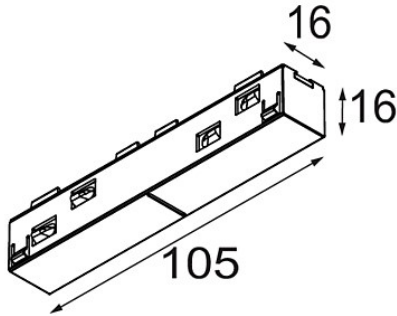


Date _____
Customer _____
Project _____
Type _____

Track 48V Connection 180° Electrical (For Surface Mounting) Black Structure



Specifications

| | |
|------------------------------------------|-------------------|
| Material | 13411332 |
| Lámpara Incluida | No |
| Número de fuentes de luz | 0 |
| Voltaje de entrada | 48Vcc |
| Clasificación eléctrica | III |
| Clasificación del IP | 20 |
| Clasificación de hilo incandescente (°C) | 960 |
| Interio/Exterior | Interior |
| Ajustabilidad | Not Applicable |
| Color principal & Acabado principal | Negro, Estructura |
| Peso bruto (g) | 42,0 |