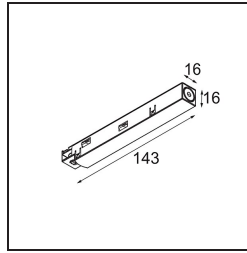
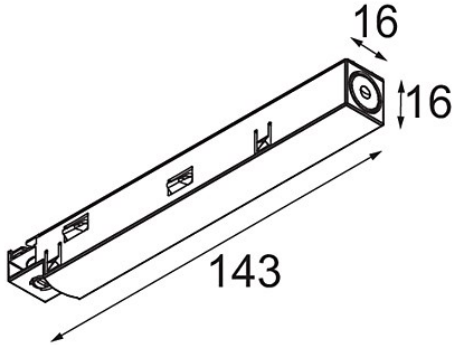


*Track 48V Power Feed Right Black Structure*



**Spezifikationen**

Material	13410932
Leuchtmittel enthalten	Nein
Anzahl Lichtquellen	0
Optik	Reflektor
Eingangsspannung	48 Vdc
Schutzklasse	III
Schutzart	20
Glühdrahtprüfung (°C)	960
Innen/Außen	Innen
Verstellbarkeit	Not Applicable
Primärfarbe & Primäres Finish	Schwarz, Strukturiert
Bruttogewicht (g)	42,0