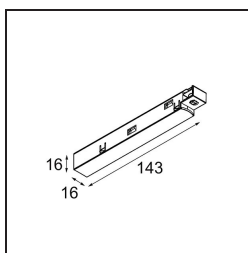
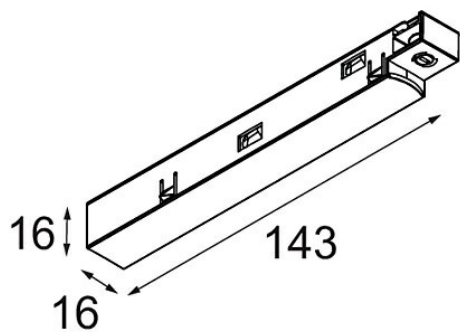


*Track 48V Power Feed Left Black Structure*



**Caractéristiques**

Matériaux	13410832
Ampoule incluse	Non
Nombre de Sources Lumineuses	0
Optique	Réflecteur
Tension d'Entrée	48 V CC
Classe Électrique	III
Indice de protection IP	20
Essai au fil incandescent (°C)	960
Intérieur/extérieur	Intérieur
Ajustabilité	Not Applicable
Couleur Principale & Finition Principale	Noir, Structure
Poids brut (g)	42,0